

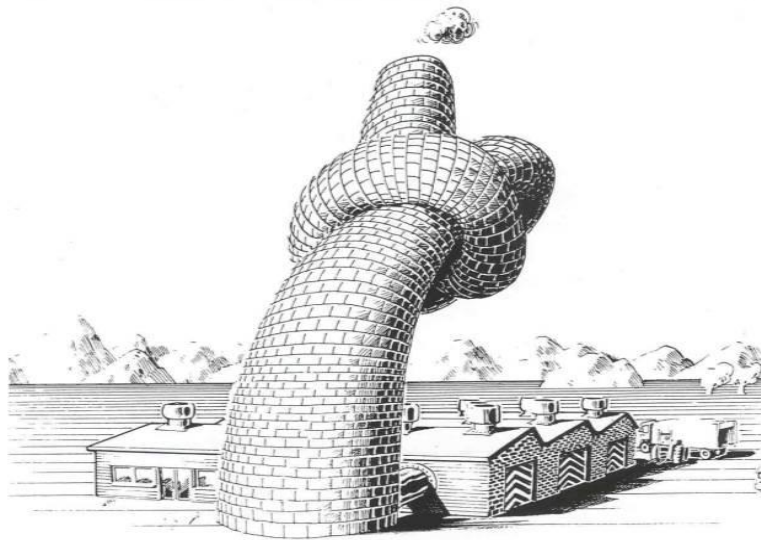


Begg, Cousland

World Class Filtration Solutions

Фильтрация промышленных газов

Оборудование для контроля загрязнений воздуха



Begg Cousland know better ways
to control pollution



Begg, Cousland

World Class Filtration Solutions

Фильтрация промышленных газов

Оборудование для контроля загрязнений воздуха

Разделение газ - жидкость: Принципы

Дизайн

Материалы конструкции

Устранение неполадок : Индикация потерь давления



Фильтры влажной очистки и скрубберы

Секционные фильтры Chevron

**Фильтры с фильтрующим
материалом из переплетенных
волокон**

Фильтры-туманоуловители

Газовые скрубберы

Оборудования для других процессов

Коалесцер разделения

жидкость-жидкость

Химикаты и удобрения

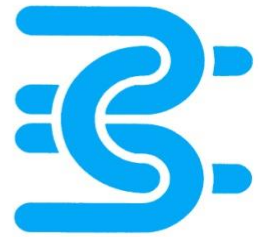
Металлургия

Нефть и газ

Нефтехимия и производство волокон

Производство PVC покрытий

Водоподготовка и энергетика



Разделение газ-жидкость: Принципы

Туманоуловители и фильтры удаления капель

Роль каплеотбойников, демистеров и туманоуловителей - это удаление жидкости из воздушных или газовых потоков используя механическое улавливание поверхностью фильтр-элементов. Жидкость может быть загрязняющей или, как вода, нейтральной, но нежелательной в газовом или воздушном потоке.

Отделение жидкости от воздуха или газа в процессе может:

- предотвращать загрязнение процесса
- предотвращать повреждение, коррозию последующего оборудования
- извлекать полезный продукт
- предотвращать нежелательные выбросы в атмосферу



Разделение газ-жидкость: Принципы

Формирование тумана и капель

Жидкость улавливается в воздушном или газовом потоке в двух ситуациях:

- Воздух или газ встречает механически созданный спрей или создает спрей, проходя через жидкость. Частицы такого спрея называются каплями и имеют размер 5-10 микрон.**
- Воздух или газ вступает в химическую или механическую (термическую) реакцию, образуя конденсат тумана. Эти частицы являются туманом или аэрозолями, имеют размер менее 3 микрон, а часто и менее 1 микрона.**



Разделение газ-жидкость: Принципы

Механизмы сбора частиц жидкости

Столкновение:

Механизм, при котором капля не может избежать столкновения с твердой поверхностью или когда волокно в случайном порядке возникает на пути потока газа, даже если газ пытается «обойти препятствие». Здесь существует отношение между пространством + диаметром волокна и размером улавливаемой капли. Диапазон скоростей довольно широк (обычно 1 - 10 м/сек) без воздействия на эффективность.



Разделение газ-жидкость: Принципы

Механизмы сбора частиц жидкости

Перехват:

Сбор осуществляется улавливанием частиц жидкости между двумя волокнами или нитями. Чем тоньше волокна и чем больше их может быть в фильтре, тем больше процент улавливания мелких частиц тумана. При высоких скоростях перехват осуществляется механизмом коалесценции, а при низких скоростях это помогает собирать жидкость. Нормальная скорость для перехвата около 0.2 - 0.8 м/сек



Разделение газ-жидкость: Принципы

Механизмы сбора частиц жидкости

Коалесценция:

Сбор достигается улавливание частиц жидкости на существующую пленку жидкости или капли, которые уже собраны на фильтр-элементе или волокнах. Настоящие коалесцеры удерживают большие объемы жидкости внутри для увеличения захвата мелких частиц тумана. Они требуют наличия переплетённой проволоки маленького диаметра вместе с волокном. Вторая ступень улавливания обычно добавляется для сбора капель, которые могут быть повторно захвачены сеткой. Нормальная скорость для коалесценции 0.2 - 3.0 м/сек.



Разделение газ - жидкость: Принципы

Механизмы сбора частиц жидкости

Броуновская диффузия:

При низких скоростях (обычно, ниже 0.2 м/сек, но максимально 0.25 м/сек), так как газ проходит горизонтально через фильтр из тонких волокон, мелкие частицы сталкиваются с молекулами газа, окружающими их, и заставляют частицы двигаться в различных направлениях, навстречу и от волокон фильтра. Большое количество волокон дает возможность того, что частицы тумана точно будут собраны волокнами фильтра. Чем меньше диаметр волокна, тем меньшие частицы могут быть собраны им.



Разделение газ - жидкость: Принципы

Механизмы сбора частиц жидкости и типы фильтров

Тип	Столкновение	Перехват	Коалесценция	Броуновская диффузия
Шевронный фильтр	Да	Нет	Нет	Нет
Проволочный демистер	Да	Некоторые	Нет	Нет
Коалесцер	Да	Да	Да	Нет
Патронный фильтр	Да	Да	Да	Да

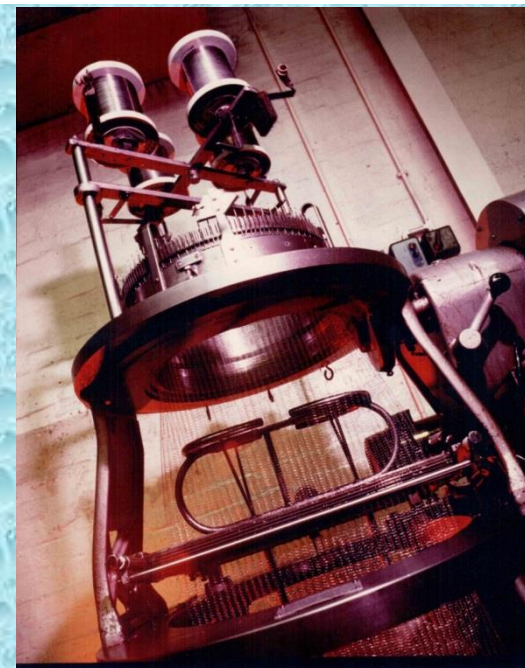
Begg Cousland



**Разделение газ - жидкость:
Сетчатые фильтры**



**Металлическая или пластиковая
сетка, формирующая
цилиндрический фильтр до 600 мм Ø**



**Сетчатая труба сжимается в рулон
под прессом вязальной машине**

Рулоны сетки далее гофрируются и скручиваются или складываются слоями и вырезаются по форме и размеру.

Добавляются опорные решетки, как правило, верхние и нижние.

Begg Cousland



**Разделение газ - жидкость:
Сетчатые фильтры**



Begg Cousland



Сетчатые фильтры

В нижнем левом углу фото вертикального демистера из нижней части горизонтального корпуса.

Нижнее среднее фото горизонтального демистера, который с одной стороны входит в горизонтальный корпус.

Внизу справа фото круглого демистера, разделенного на секции.

Сетка может быть обрезана и сформирована для любого применения. Как, правило, такой фильтр устанавливается вертикально с восходящим потоком, возможны и другие способы установки.



Begg Cousland



Разделение газ - жидкость: Дизайн

Параметры дизайна:

Толщина сетки

Плотность сетки / смешенная плотность

Скорость потока газа / объем газа

Ориентация

Блокировка твердыми частицами

Все эти параметры влияют на эффективность и потери давления

Демистеры типа Н 100% эффективны для удаления > 5 микрон капель, уловленных способом столкновения + естественный дренаж

Типы SH, L и UL имеют меньшее сопротивление для улавливания более крупных капель.



Разделение газ - жидкость: Сетчатые фильтры

Материал	BEGG С сетка	Диаметр проволоки (мм)	Плотность (кг/м3)	% Свободного объема	Площадь поверхности (м2/м3)
Нержавеющая сталь	H	0.28	192	97.5	360
	H	0.265	168	97.9	320
	SH	0.28	136	98.0	256
	SH	0.265	120	98.5	228
	L	0.28	112	98.5	210
	L	0.265	101	98.7	192
	UL	0.28	80	99.0	151
	UL	0.265	70	99.1	133
	H237	0.1524	135	98.3	430
	UL238	0.1524	54	99.3	194
H1241	0.112	430	94.6	1936	
Полипропилен	HL	0.25	21	97.7	369
	SHUL	0.25	15	98.3	264
	H	0.50	69	92.4	606
	SH	0.50	50	94.5	439
Hostaflon	H	0.50	127	92.4	606
	HSH	0.27/0.5	59	96.5	390



Размеры демистеров:

$$V_{\max} = k \sqrt{\frac{\text{плотность жидкости} - \text{плотность газа}}{\text{плотность газа}}}$$

Где :

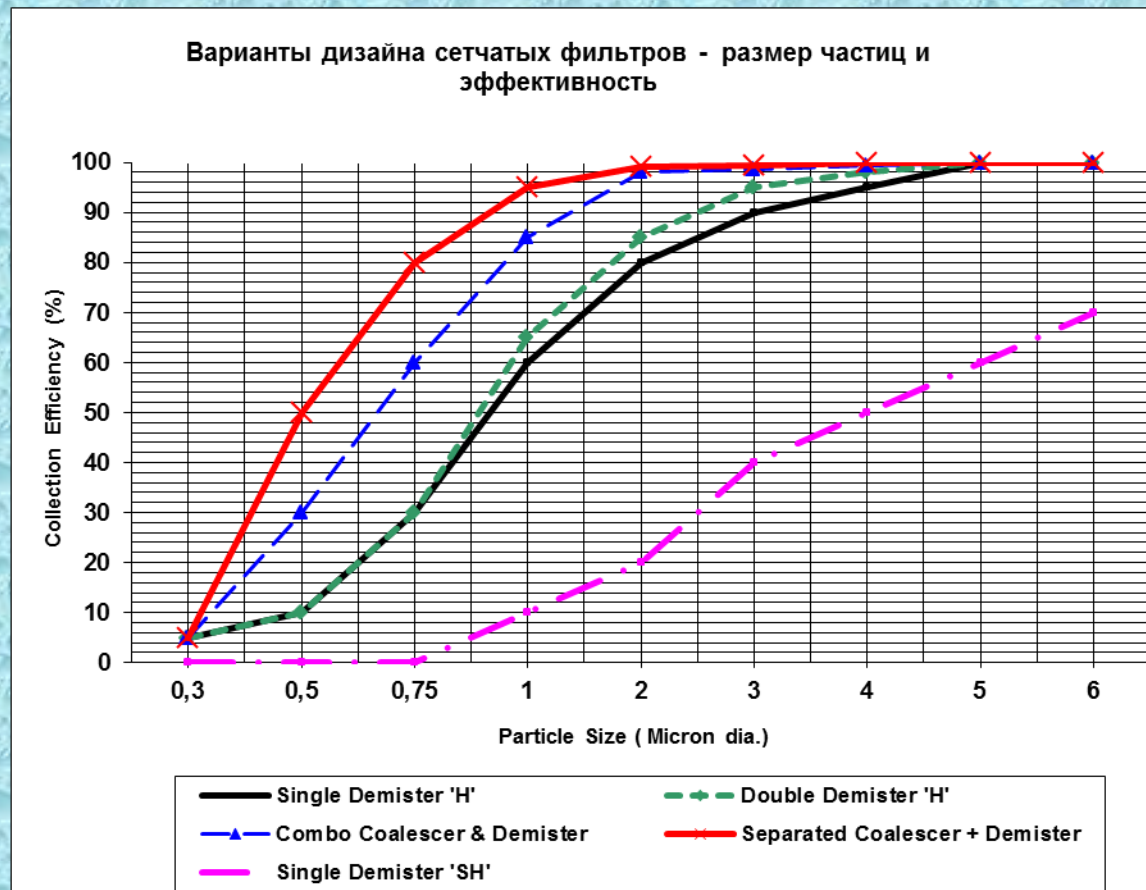
$k = 0.105$ давление < 20 бар

$k = 0.085$ давление > 20 бар

Оптимальная скорость = $75\% V_{\max}$

Допустимый диапазон скорости = $40 - 110\% V_{\max}$

Площадь поверхности демистера = $\text{поток} / 75\% V_{\max}$



Begg Cousland



Разделение газ-жидкость: Материалы конструкции

Материалы сетки

Материалы опорных решеток



Стандартные металлы для сетки:

Нержавеющая сталь 316L

Нержавеющая сталь 304

Нержавеющая сталь 321

Monel 400

Alloy 20 / 904L / Sandvik 2RK65

Sandvik SX

Фосфористая бронза

Никель

Inconel / Incoloy



Сетчатые фильтры

Опорные решетки, как правило, и того же металла, что и сетка



Металлическая проволока может быть переплетена с волокнами следующих типов:

Тефлон Стекловолокно Полипропилен

Материал пластиковых сеток:

Полипропилен

Hostaflon ETFE

Halar ECTFE

Begg Cousland



Сетчатые фильтры

**Сетки могут устанавливаться как п
металлические, так и в пластиковые
опорные решетки из:**

Полипропилена (термостойкие)

PVDF



**Пластиковые волокна могут
быть переплетены с волокнами
следующего типа:**

Тефлон

Полипропилен

Begg Cousland



Сетчатые фильтры



Сетка из волокна может быть переплетена с проволокой для создания слоев коалесцирования. Это может быть как отдельный слой, так и сплетение проволоки с волокнами.



Т.к. сетка коалесцера насыщается влагой и удерживает жидкость от восходящих потоков воздуха, возможно повторное улавливание капель демистером второй ступени или дренаж может быть усилен нижним слоем неплотной сетки, или сетка установлена конусом, позволяя выводить дренаж наружу.

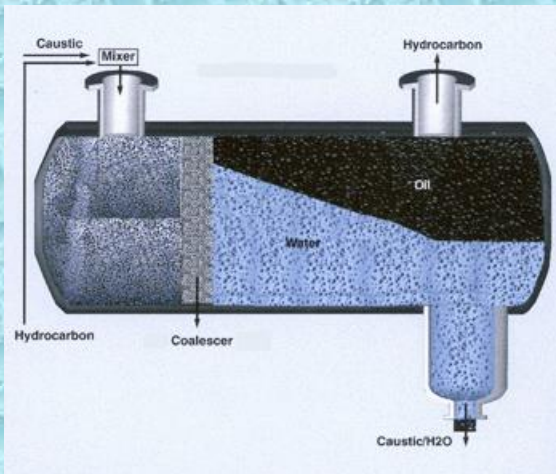
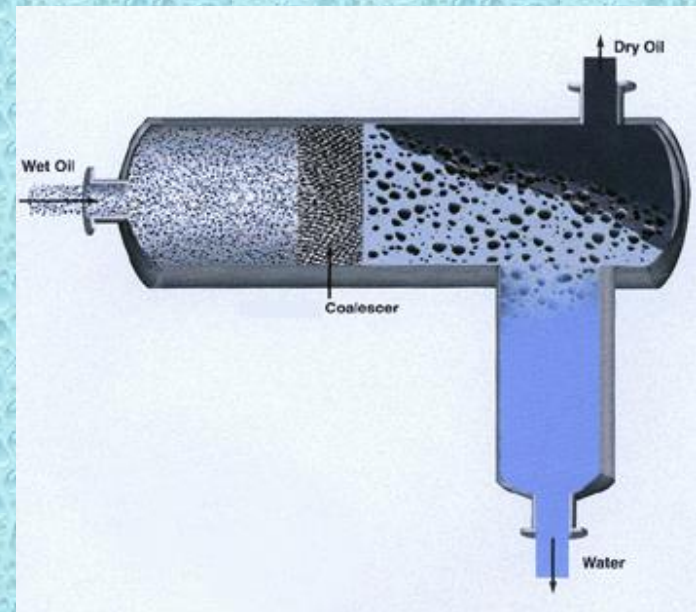
Begg Cousland



Сетчатые фильтры



Коалесцеры также могут быть использованы для разделения двух жидких фаз. Смешанная жидкость/эмульсия проходит через коалесцер в горизонтальном корпусе.

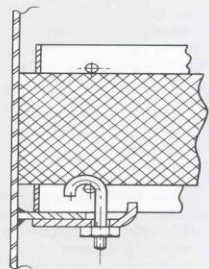


Масляно-водяные смеси могут быть разделены для улучшения качества продукта или для очистки сточных отходов.

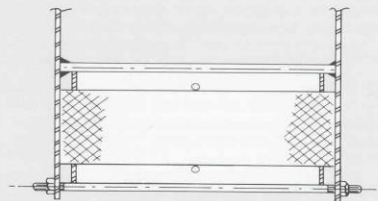


Сетчатые фильтры

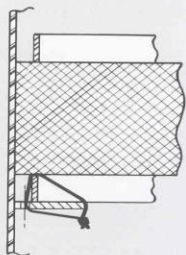
Type 1



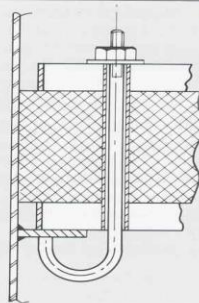
Type 4



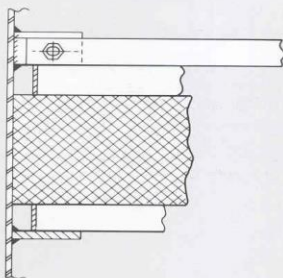
Type 2



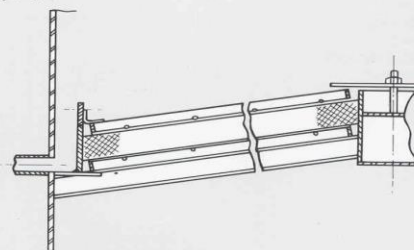
Type 5



Type 3



Type 6



Демистер может быть закреплен сверху или снизу.

Тип 1 = низ; крюк + зажим

Тип 2 = низ; переплетение

Тип 3 = верх; удерживающие перекладины

Тип 4 = низ; перекрестные стержни под прямоугольным корпусом демистера

Тип 5 = верх; J-болты

Тип 6 = верх; коническая установка сегментов, закрепленных петлями и зажимными кольцами

Begg Cousland



Разделение газ - жидкость:

Патронные фильтры-туманоуловители

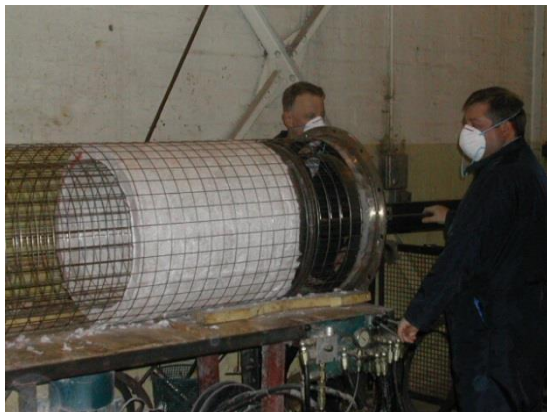
Туман является видимым и появляется в качестве выброса в атмосферу над дымоходом.

Для улавливания этих мелких частиц (даже менее микрона) изготавливаются цилиндрические фильтры, через которые проходит поток воздуха или газа.



Фильтрующий элемент может быть изготовлен из:

- Сформированного в цилиндр сжатого волокна, затем помещенного в опорную конструкцию structure



- Накрученного волокна в форме веревки или мата на металлическую конструкцию



Begg Cousland 

Разделение газ - жидкость:

Патронные фильтры-туманоуловители

Внешний диаметр фильтра обычно кратен 305 мм и имеет толщину стенки 50 – 75 мм.

Основной диапазон диаметров 150 – 800 мм, но 610 мм наиболее распространенный диаметр.

Большинство туманоуловителей имеют длину не более 4575 мм, но производственный диапазон включает в себя фильтры 600 – 6000 мм длиной.

Begg Cousland



Разделение газ – жидкость: Проектные показатели

Данные для проектирования:

Тип волокна и плотность

Толщина слоя волокна

Скорость и объем проходящего газа

Ориентация

Количество/длина/диаметр

Наличие твердых частиц

Все перечисленные значения влияют на эффективность фильтра и потери давления

Туманоуловители для высокой скорости
Диапазон эффективности 100% > 3 микрон

70 - 95% < 3 микрон

Потери давления 100 – 200 мм Н₂O

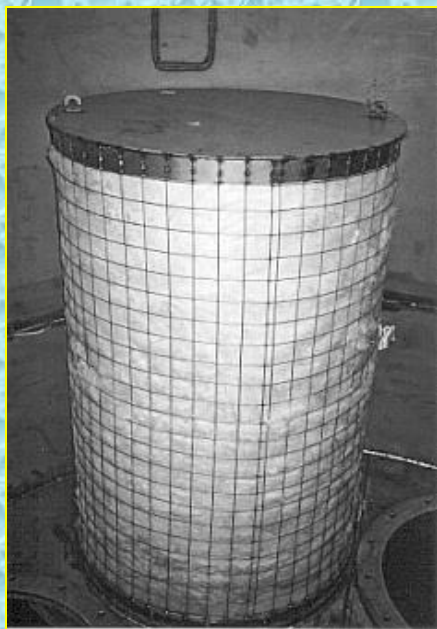
Скорость газа 0.5 - 2.5 м/сек

Механизм улавливания = Сталкивание

Begg Cousland



Патронные фильтры-
туманоуловители



Всегда
устанавлива
ются на
пластину с
подачей газа
снизу. Газ
поступает
внутри
фильтра и
выходит
наружу.



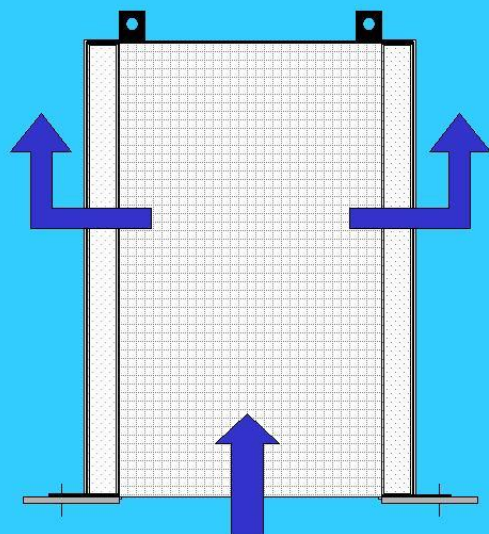
Begg Cousland



**Основной
вертикальный тип 'F',
варианты установки**

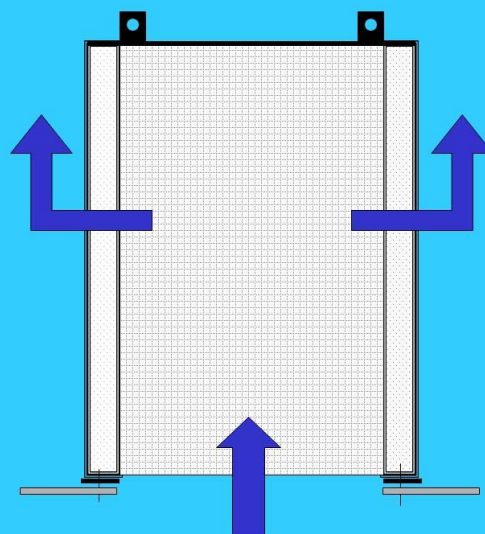
**Патронные фильтры-
туманоуловители**

'F2' TYPE SERIES



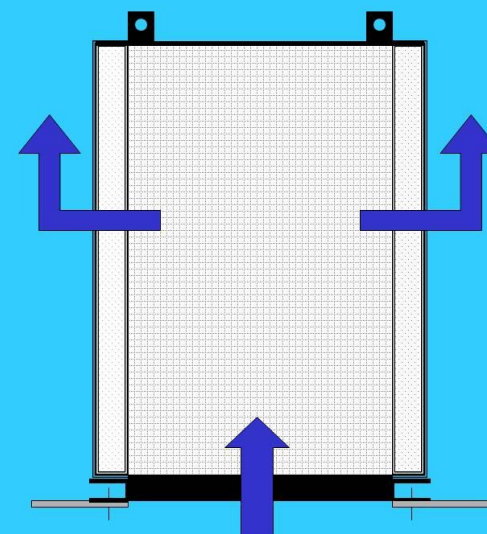
GAS FLOW FROM BELOW

'F3' TYPE SERIES



GAS FLOW FROM BELOW

'F4' TYPE SERIES



GAS FLOW FROM BELOW

Туманоуловители для высокой скорости

Эффективность 100% > 1 - 3 микрона

99% < 1 - 3 микрона

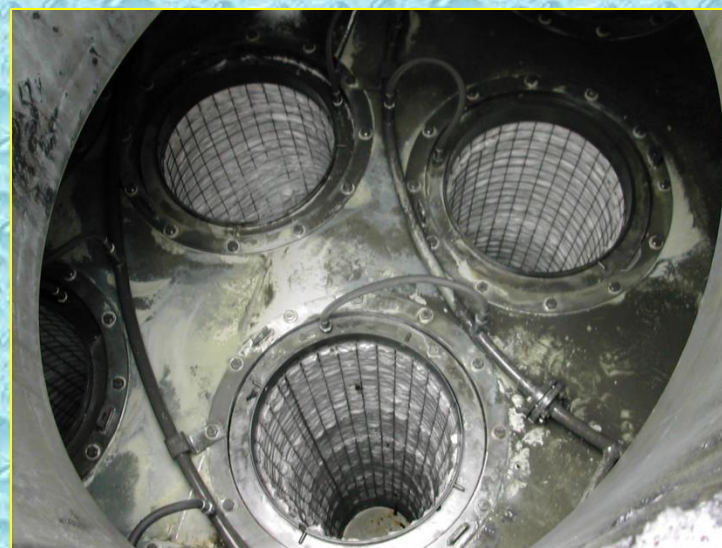
Потери давления 100 – 300 мм Н₂O

Скорость газа 0.05 - 0.25 м/сек

Механизм улавливания = Броуновская диффузия



Патронные фильтры-
туманоуловители

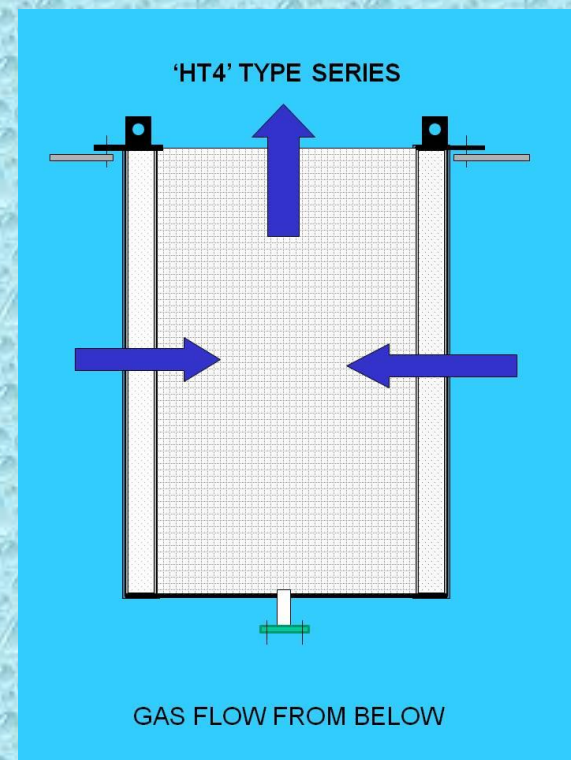
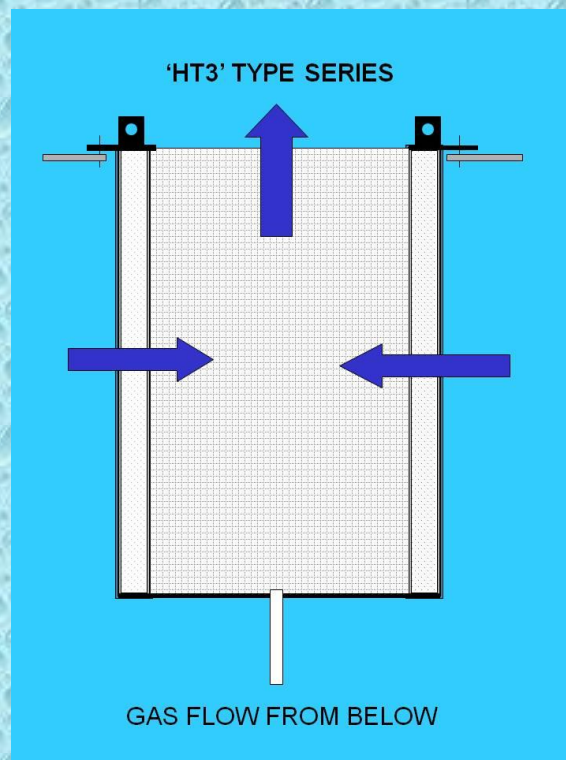
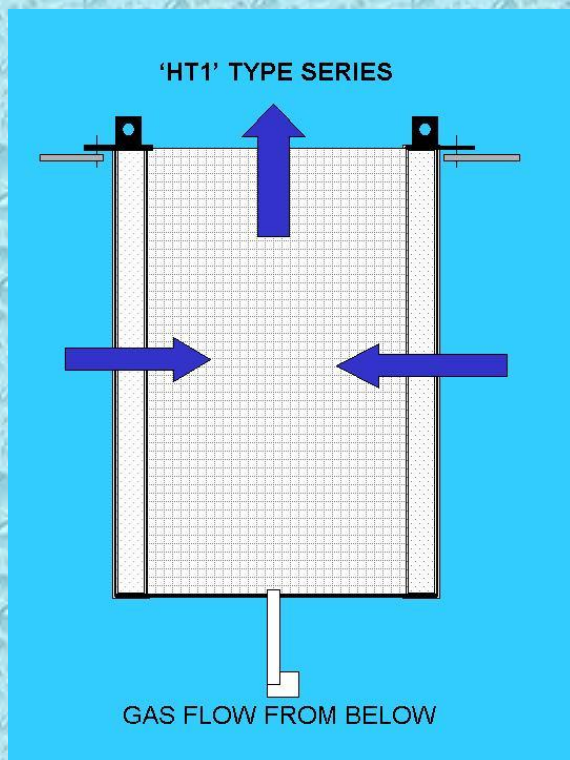


В подвесные или установленные на пластину фильтры газ подается снизу. Газ поступает в подвесные фильтры снаружи, проходит через стенки и выходит в верхнее отверстие. Собранная жидкость сливается через дренаж.



Варианты типа 'HT'

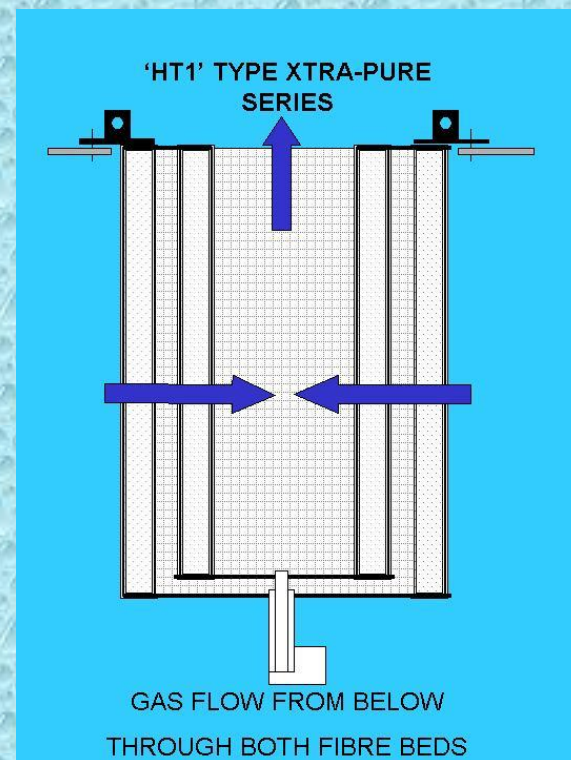
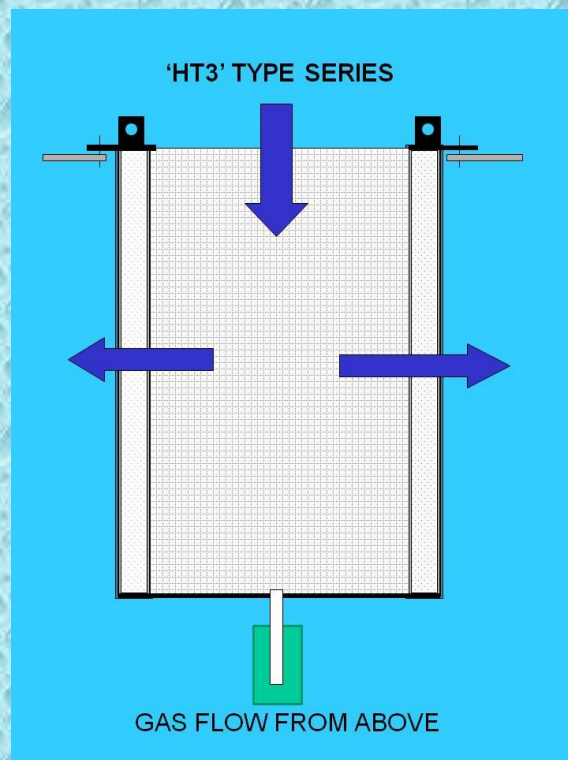
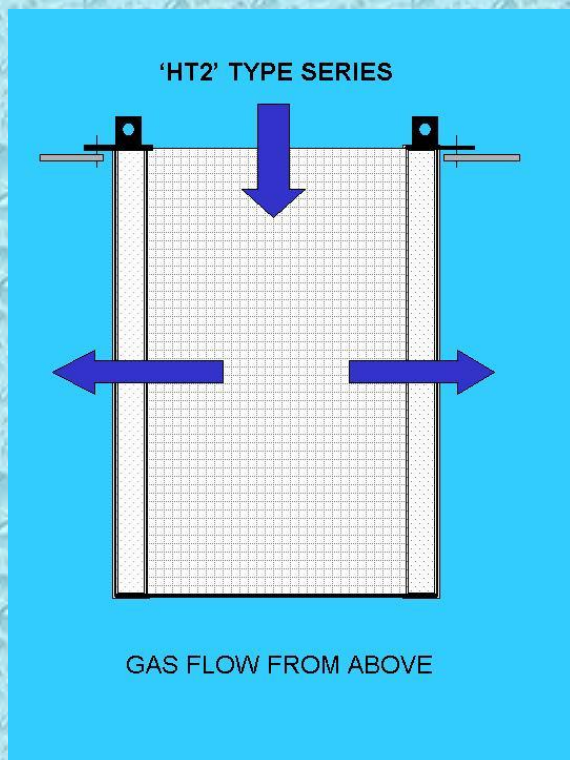
Патронные фильтры- туманоуловители





Варианты подвесного типа 'HT'

Патронные фильтры- туманоуловители



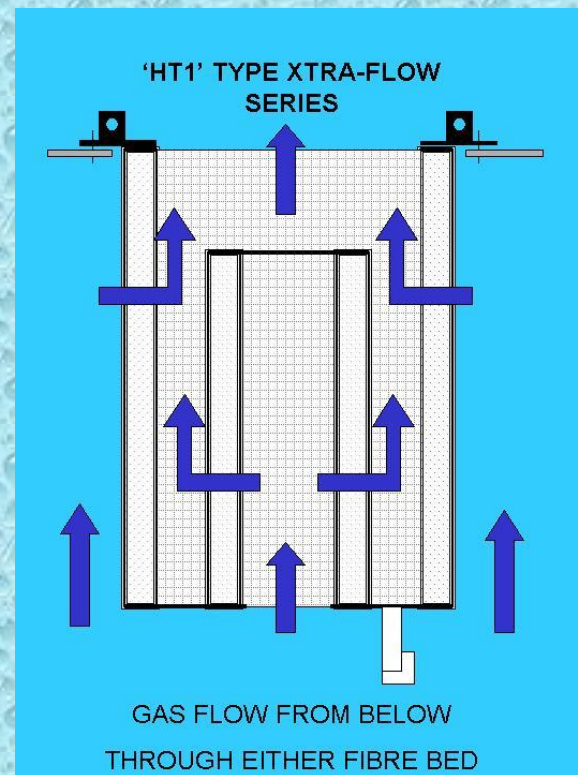
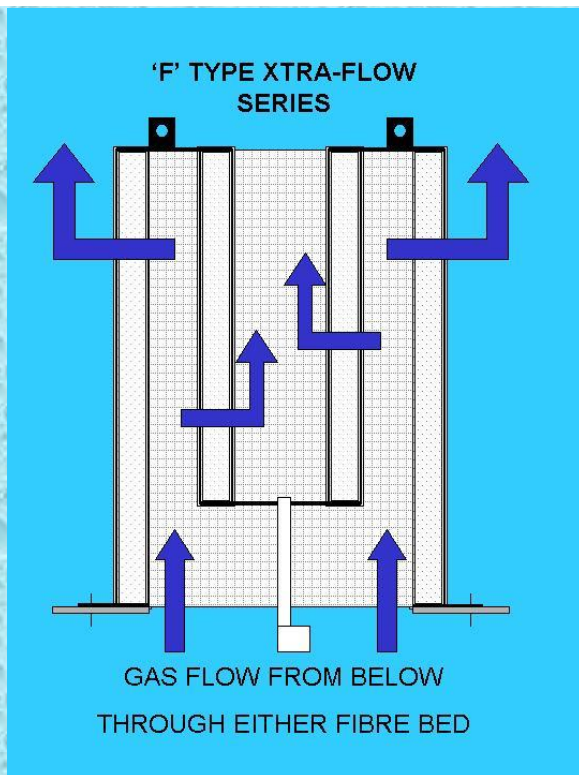
XTRA-FLOW вертикальные и подвесные фильтры

В фильтрах Xtra-Flow волокна располагаются так, чтобы большой объем газа проходил через два параллельных фильтра, увеличивая площадь фильтрующей поверхности внутри корпуса.

Begg Cousland



Патронные фильтры- туманоуловители



Begg Cousland



**Разделение газ – жидкость:
Материалы конструкции**

**Материалы волокон
Материалы конструкций**





Патронные фильтры- туманоуловители

Brownian Diffusion Mist Eliminators

TGW15	Glass Fibre	Smallest Fibre Dia. Possible	Hanging or Standing Type
COLLECTION MECHANISMS	Brownian Diffusion	Interception	Impaction
SELECTION CRITERIA	Highest Efficiency Mist Removal	Invisible stack emission <20mg/m ³	Max. Corrosion Protection
DESIGN CRITERIA	100% removal >1µ >98% removal <1µ	150-250mm H ₂ O Pressure Loss	< 0.2 m/sec Bed Velocity

B14W	Wound Rope Glass Fibre	Very Small Fibre Dia. Possible	Hanging or Standing Type
COLLECTION MECHANISMS	Brownian Diffusion	Interception	Impaction
SELECTION CRITERIA	Very High Mist Removal	Wound Rope Fibre Bed Preferred	Limited Pressure Loss
DESIGN CRITERIA	100% removal >3µ >99% removal <3µ	150-250mm H ₂ O Pressure Loss	0.15-0.25 m/sec Bed Velocity

B14	Glass Fibre	Very Small Fibre Dia. Possible	Hanging or Standing Type
COLLECTION MECHANISMS	Brownian Diffusion	Interception	Impaction
SELECTION CRITERIA	Very High Mist Removal	Limit of Installation Space	Limited Pressure Loss
DESIGN CRITERIA	100% removal >3µ >99% removal <3µ	150-250mm H ₂ O Pressure Loss	0.15-0.25 m/sec Bed Velocity



Патронные фильтры- туманоуловители

Medium Velocity Mist Eliminators

B12	Glass Fibre	Small Fibre Dia.	Standing Type Only
COLLECTION MECHANISMS	Limited Brownian Diffusion	Interception	Impaction
SELECTION CRITERIA	High Efficiency Mist Removal	Quite Limited Installation Space	Low Fine Mist Content in Gas
DESIGN CRITERIA	100% removal >3 μ 95% removal 1-3 μ 80% removal <1 μ	120-250mm H ₂ O Pressure Loss	0.3 – 0.6 m/sec Bed Velocity

High Velocity Mist Eliminators

G25	Glass Fibre	Coarse Fibre Dias.	Standing Type Only
COLLECTION MECHANISMS	Coalescence	Interception	Impaction
SELECTION CRITERIA	High Gas Volume per Filter	Very Limited Installation Space	Mainly Droplet Removal Needed
DESIGN CRITERIA	100% removal >3 μ 90% removal 1-3 μ 70% removal <1 μ	100-200mm H ₂ O Pressure Loss	0.8-2.5 m/sec Bed Velocity

G35	Glass Fibre	Coarse Fibre Dias.	Standing Type Only
COLLECTION MECHANISMS	Coalescence	Interception	Impaction
SELECTION CRITERIA	High Gas Volume per Filter	Blockage Risk by Solids	Droplet Removal Only Needed
DESIGN CRITERIA	100% removal >3 μ 80% removal 1-3 μ	100-200mm H ₂ O Pressure Loss	1.0-2.5 m/sec Bed Velocity



Polypropylene Fibre Mist Eliminators

PP13.5	Polypropylene Fibre	Small Fibre Dias.	Hanging or Standing Type
COLLECTION MECHANISMS	Brownian Diffusion	Interception	Impaction
SELECTION CRITERIA	Very High Mist Efficiency	Alkaline Process Conditions	Fluorine / HF Present
DESIGN CRITERIA	100% removal >3 μ 95% removal 1-3 μ 90% removal <1 μ	150-250mm H ₂ O Pressure Loss	< 0.2 m/sec Bed Velocity

Polyester Fibre Mist Eliminators

PT12	Polyester / Terylene Fibre	Small Fibre Dias.	Hanging or Standing Type
COLLECTION MECHANISMS	Brownian Diffusion	Interception	Impaction
SELECTION CRITERIA	Very High Mist Efficiency	Fluorine / HF Present	Wet Chlorine / Alkaline Process
DESIGN CRITERIA	100% removal >3 μ 95% removal 1-3 μ 90% removal <1 μ	150-250mm H ₂ O Pressure Loss	< 0.2 m/sec Bed Velocity



Teflon Fibre Mist Eliminators

T80.35	Teflon Fibre	Small Fibre Dias.	Standing Type
COLLECTION MECHANISMS	Limited Brownian Diffusion	Interception	Impaction
SELECTION CRITERIA	High Efficiency Mist Removal	Alkaline Process Conditions	Fluorine / HF Present
DESIGN CRITERIA	100% removal >3 μ 95% removal 1-3 μ 90% removal <1 μ	120-250mm H ₂ O Pressure Loss	0.3-0.5 m/sec Bed Velocity

Carbon Fibre Mist Eliminators

C14	Carbon Fibre	Smallest Fibre Dia. Mat	Hanging or Standing Type
COLLECTION MECHANISMS	Brownian Diffusion	Interception	Impaction
SELECTION CRITERIA	Very High Mist Efficiency	Invisible stack emission <20mg/m ³	HF Present
DESIGN CRITERIA	100% removal >3 μ >99% removal <3 μ	150-250mm H ₂ O Pressure Loss	< 0.2 m/sec Bed Velocity



Begg Cousland



Патронные фильтры- туманоуловители



Опорные конструкции:

Нержавеющая сталь 316L

Нержавеющая сталь 304

Alloy 20

Углеродистая сталь

Титан

Hastelloy C276

Полипропилен

GRP/FRP с резиной Derakane

PVDF / ECTFE



Устранение проблем :

Показатели потери давления

Измерение потерь давления

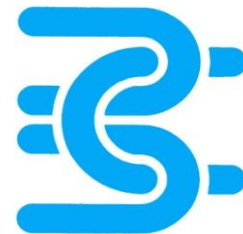
Значение регулярных измерений потерь давления в фильтре не может быть переоценено.

Если измерять потери давления в момент запуска и до отключения, можно найти причину проблемы и предотвратить последующие возможные сложности.

Потери давления могут записываться автоматически в комнате управления на компьютере, или это можно делать вручную, снимая показания с манометра на установке или используя портативный манометр.

Очень важно проводить измерения отдельно на фильтре, а не во всем корпусе.

Begg Cousland



Устранение проблем :

Показатели потери давления

Измерение потерь давления

Регулярное измерение потерь давления в фильтре поможет узнать об изменениях в процессе, которые могут возникнуть. По данным вы сможете определить уменьшение и увеличение потерь давления и найти их причину.

Потери давления в демистерах и патронных фильтрах, как правило, линейные и мы можем примерно предсказать их изменения в зависимости от скорости и расхода газа.

Если изменения потерь давления присутствуют независимо от газовой нагрузки, нужно искать другие возможные причины таких изменений.